



Código NT.04

Revisão R0

Data 20/10/2021

Assunto Norma Técnica de Instalação de Contadores

## 1. Objetivo

A presente norma tem por objetivo definir as normas de instalação de contadores.

## 2. Âmbito

Esta norma aplica-se aos contadores de faturação dos serviços prestados aos clientes da AdAM.

## 3. Definições/ Abreviaturas

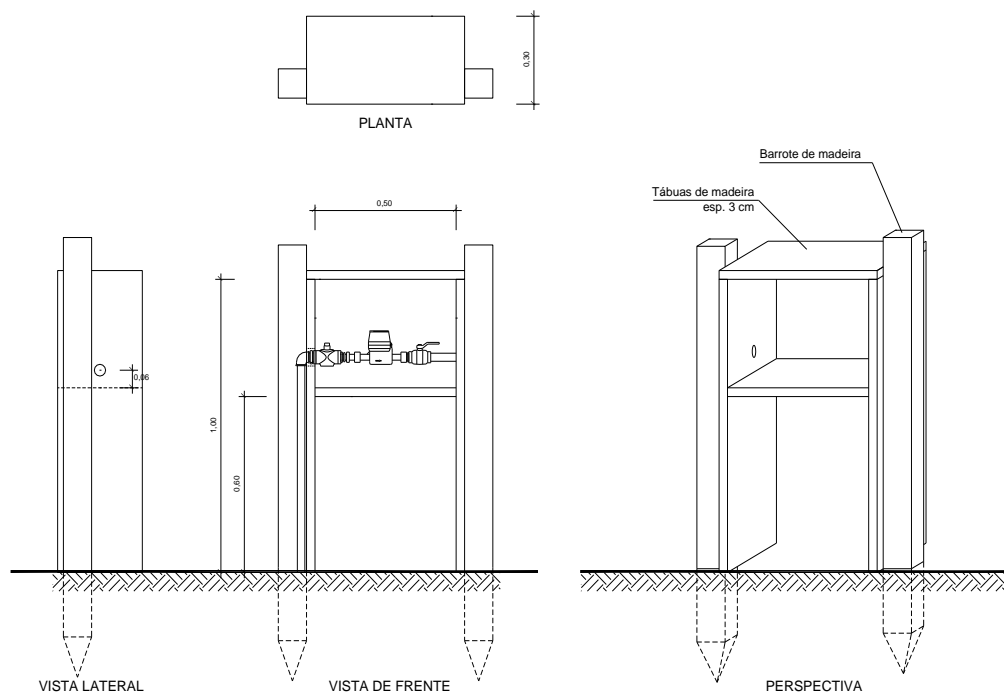
AdAM - Águas do Alto Minho

## 4. Documentos Relacionados

NT.05 - Regras para Selagem de Contadores

## 5. Modo de Proceder

### 5.1. Esquema de Instalação Provisória do Contador (obras)

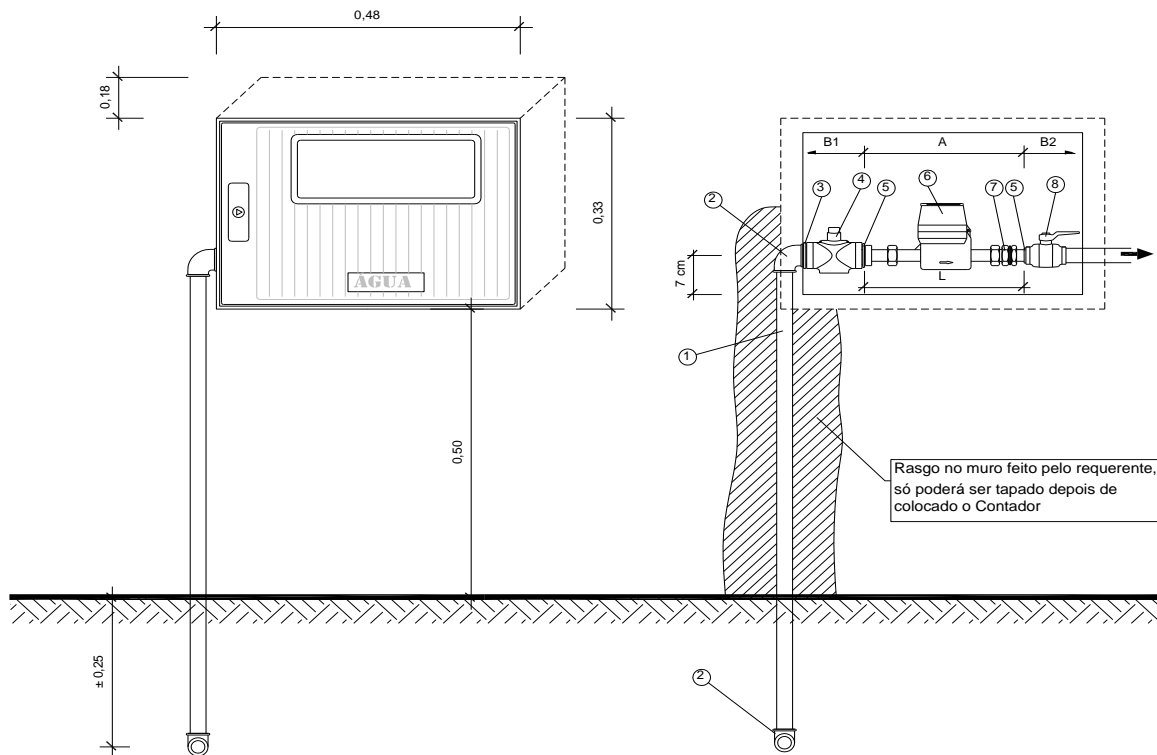


Este esquema de caixa provisória só deve ser utilizado quando seja tecnicamente impossível executar a instalação no local definitivo. A utilização deste modelo implica, posteriormente, a mudança para uma instalação definitiva.



### 5.2. Esquema de Instalação Definitiva de Contadores Domésticos (15 e 20 mm)

#### Habitação Unifamiliar



Diâmetro do contador	L
ø 15 mm	24,5 cm
ø 20 mm	27,0 cm

A	Águas do Alto Minho
B1	Proprietário (*)
B2	Proprietário

#### LEGENDA:

##### PARA UM RAMAL ø 3/4"

- 1 - Tubo hidronil ø 3/4 mm
- 2 - Joelho de latão ø 3/4"
- 3 - Casquilho duplo ø 3/4"
- 4 - Válvula de esfera de selar ø 3/4"
- 5 - Casquilho de redução ø 3/4" - 1/2"
- 6 - Contador (a colocar pelos SMSB)
- 7 - Racord contador extensível ø 3/4"
- 8 - Válvula de esfera ø 3/4"

Todos os materiais são instalados pelo Requerente, excepto o contador.

#### LEGENDA:

##### PARA UM RAMAL ø 1"

- 1 - Tubo hidronil ø 1"
- 2 - Joelho de latão ø 1"
- 3 - Casquilho duplo ø 1"
- 4 - Válvula de esfera, de selar ø 1"
- 5 - Casquilho de redução ø 1" - 3/4"
- 6 - Contador (a colocar pelos SMSB)
- 7 - Racord contador extensível ø 1"
- 8 - Válvula de esfera ø 1"

Todos os materiais são instalados pelo Requerente, excepto o contador.

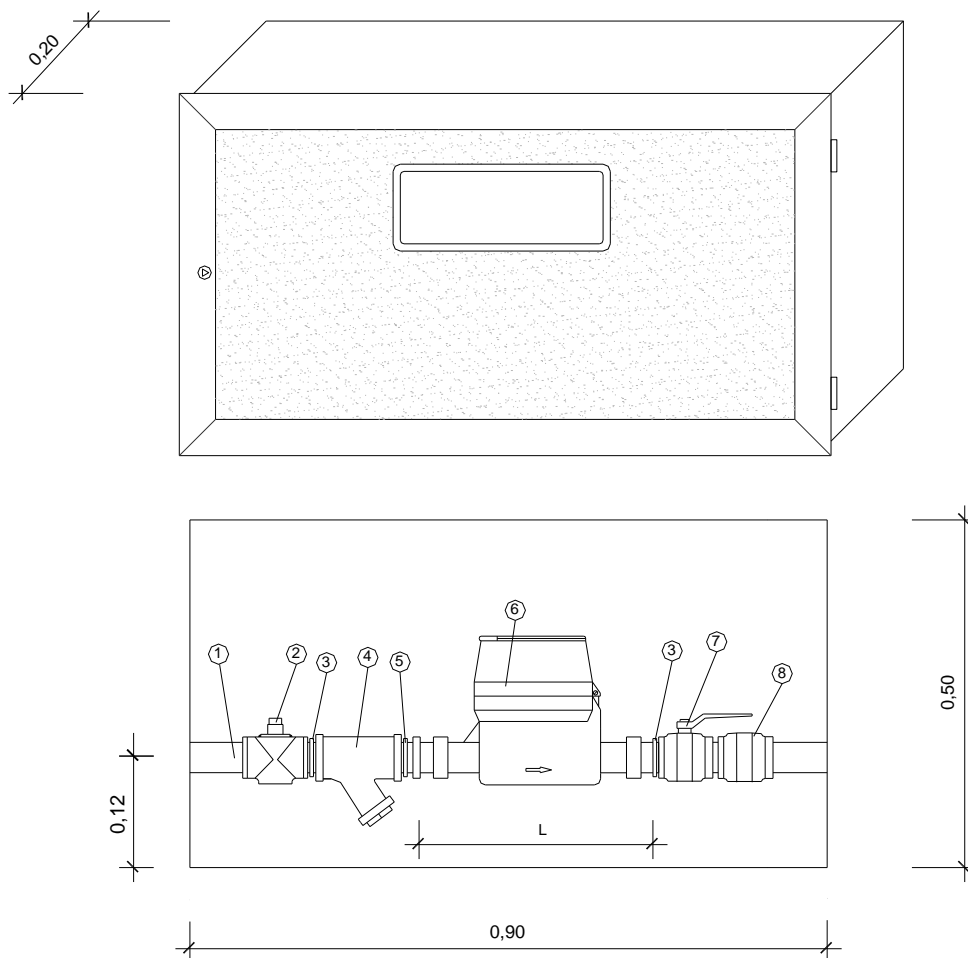
(\*) - Até ao limite definido no Regulamento dos Serviços de Abastecimento de Água para Consumo Humano e Saneamento de Águas Residuais do Sistema AdAM.

O modelo de caixa definitiva é o aconselhado pela Águas do Alto Minho pois evita a instalação provisória do contador.



NT.04R0 continuação

## 5.3. Esquema de Instalação de Grandes Contadores (30, 40 e 50 mm)



Diâmetro do contador	L	Acessórios roscados
ø 30 mm	35,0 cm	1 ¼ "
ø 40 mm	40,0 cm	1 ½ "
ø 50 mm	42,0 cm	2 "

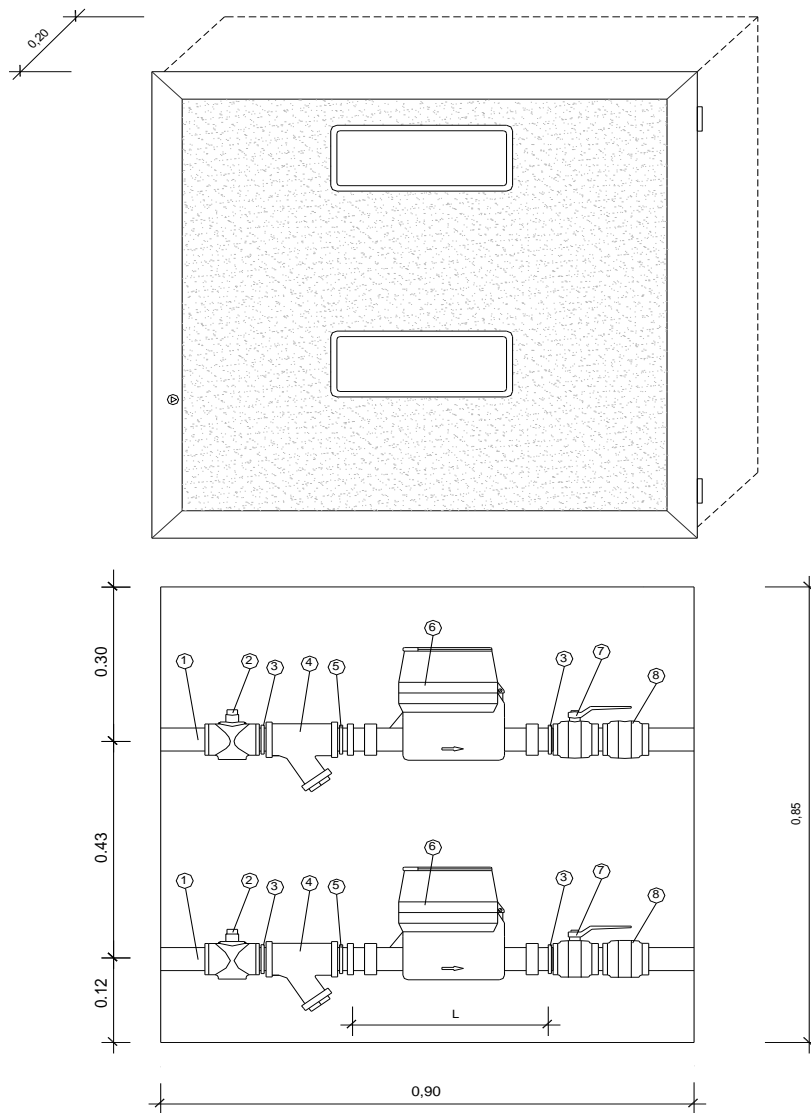
### LEGENDA:

- 1 - Tubo hidronil
- 2 - Válvula de esfera, de selar
- 3 - Casquilho duplo
- 4 - Filtro
- 5 - Casquilho de redução
- 6 - Contador (a colocar pelos SMSB)
- 7 - Válvula de esfera
- 8 - Válvula de retenção

Todos os materiais são instalados pelo Requerente, excepto o contador.



### 5.4. Esquema de Instalação de 2 Grandes Contadores (30 e 40 mm)



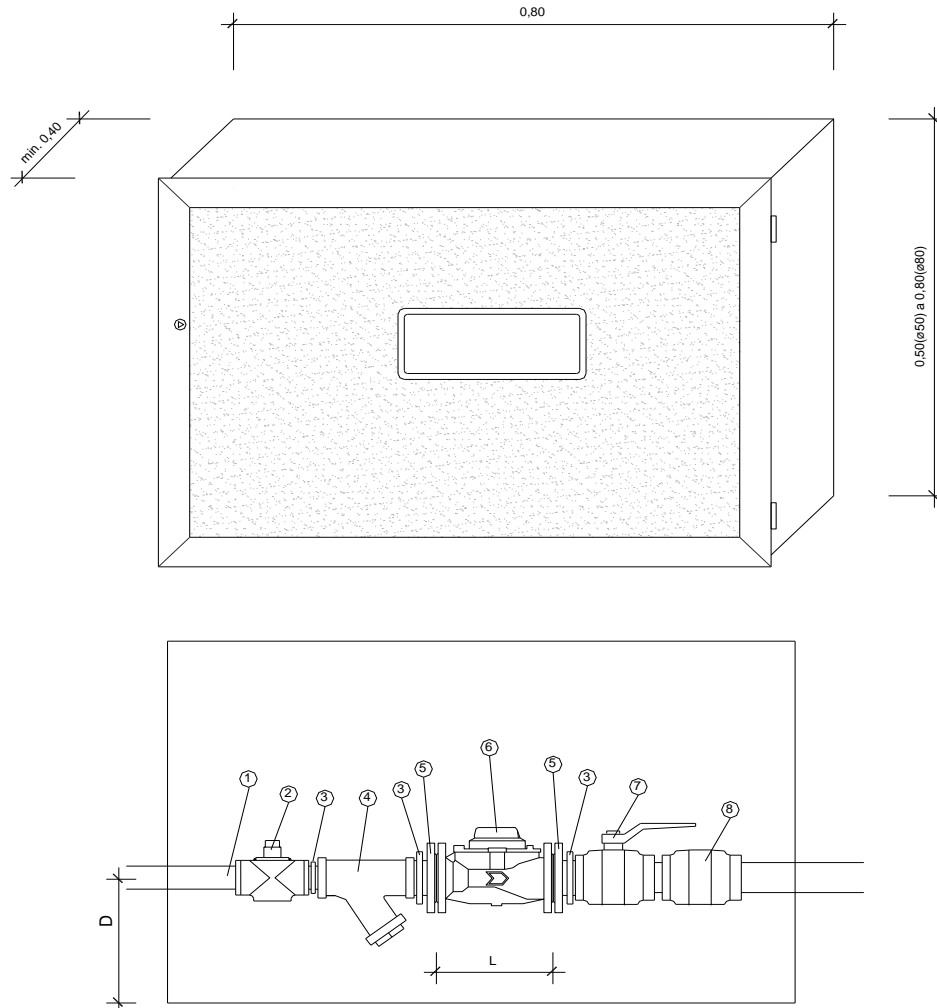
Diâmetro do contador	L	Acessórios roscados
ø 30 mm	35,0 cm	1 ¼"
ø 40 mm	40,0 cm	1 ½"

LEGENDA:
1 - Tubo hidronil
2 - Válvula de esfera, de selar
3 - Casquilho duplo
4 - Filtro
5 - Casquilho de redução
6 - Contador (a colocar pelos SMSB)
7 - Válvula de esfera
8 - Válvula de retenção

Todos os materiais são instalados pelo Requerente, excepto o contador.



### 5.5. Esquema de Instalação de Grandes Contadores (50 mm - flangeado)



Diâmetro do contador	L	D
ø 50 mm (flang.)	30,5 cm	17,0 cm

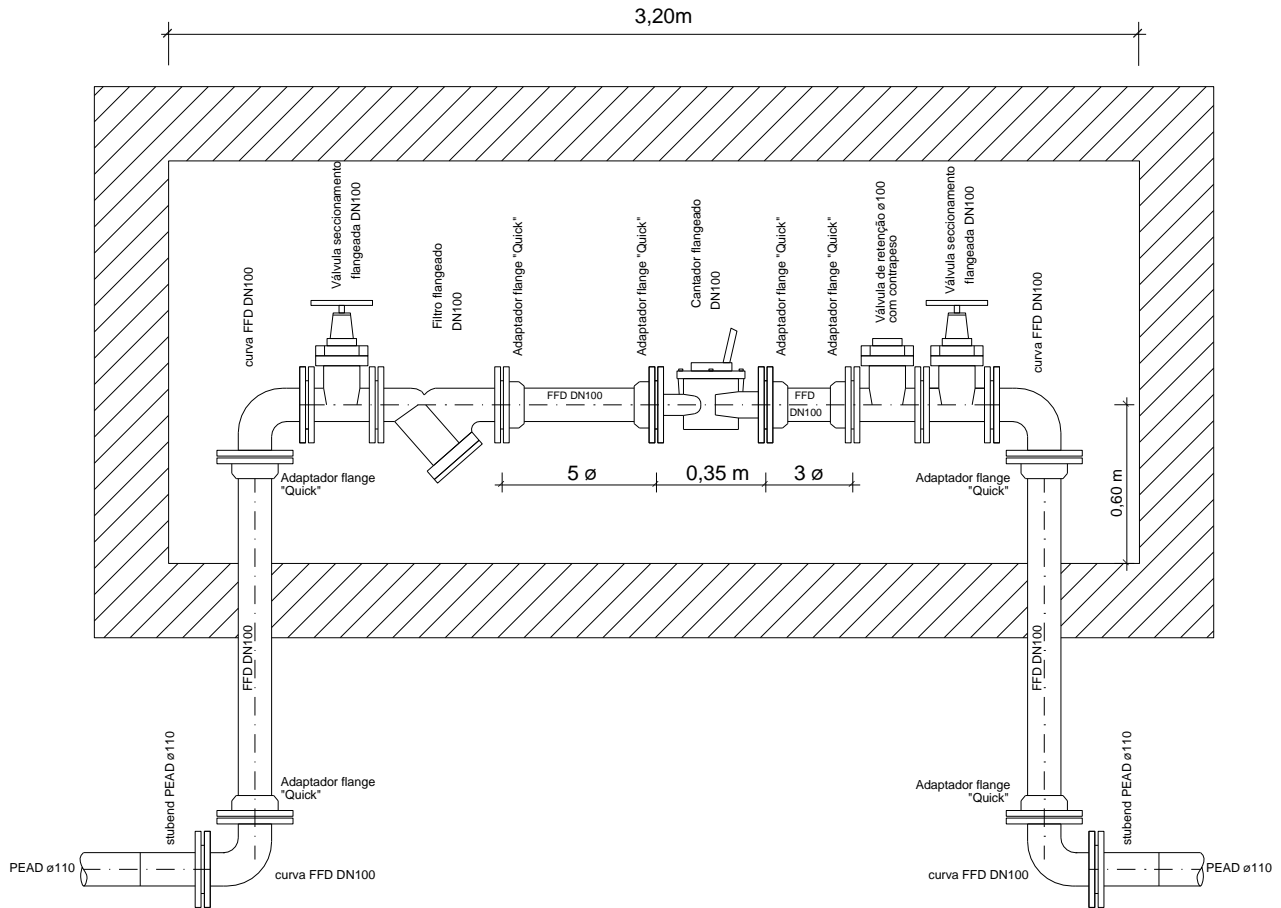
#### LEGENDA:

- 1 - Tubo hidronil ø2"
- 2 - Válvula de esfera, de selar (olho de boi) ø2"
- 3 - Casquilho duplo ø2"
- 4 - Filtro ø2"
- 5 - Flange roscada ø2"
- 6 - Contador (a colocar pelos SMSB) ø50 mm
- 7 - Passador de esfera de esfera ø2"
- 8 - Válvula de retenção ø2"

Todos os materiais são instalados pelo Requerente, excepto o contador.

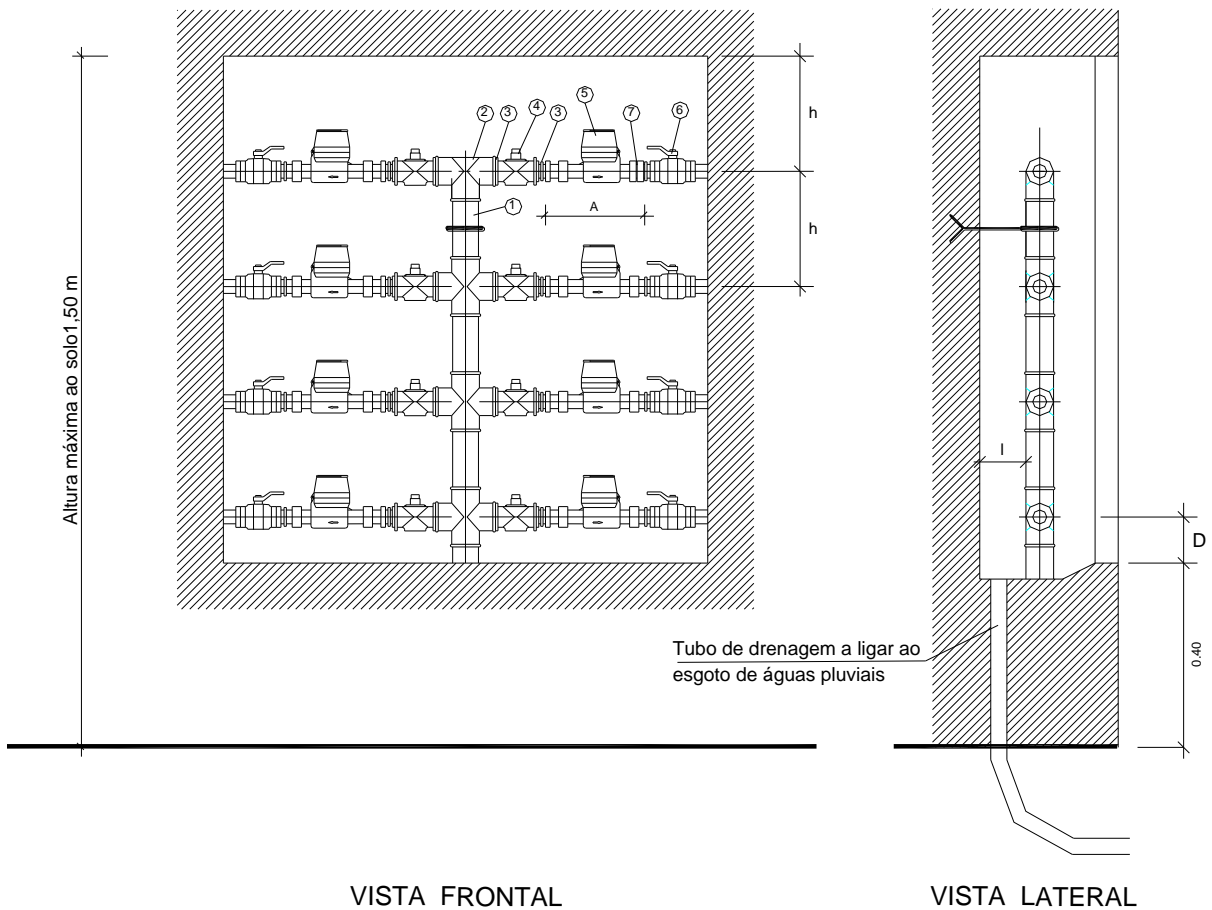


### 5.6. Esquema de Instalação de Bateria de Contadores (DN80 ou DN100)





### 5.7. Esquema de Instalação de Bateria de Contadores



**LEGENDA:**

Contador DN	A (cm)	D (cm)	h (cm)	l (cm)
ø 15 mm	24,5	8,0	25,0	10,0
ø 20 mm	27,0	8,0	33,0	12,0
ø 30 mm	35,0	12,0	38,0	14,0
ø 40 mm	40,0	13,0	41,0	16,0

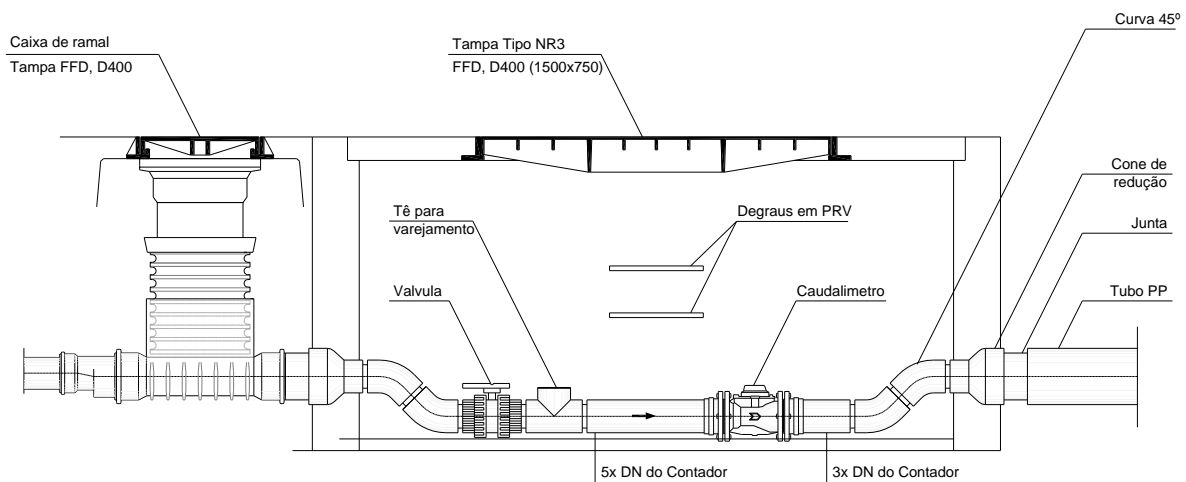
**Materiais (por ramal):**

- 1 - Tubo hidronil
- 2 - Tê ou Cruzeta de latão
- 3 - Casquilho de redução
- 4 - Válvula de esfera, de selar
- 5 - Contador (a colocar pelos SMSB)
- 6 - Válvula de esfera
- 7 - Racord extensível

Todos os materiais são instalados pelo Requerente, excepto o contador.



## 5.8. Esquema de Instalação de Caudalímetro de Saneamento



A ligação à rede de saneamento, com instalação de Medidor de Caudal, deverá ser realizada de acordo com o esquema anterior. As dimensões da caixa variam de acordo com a cota da rede de saneamento e com as dimensões do coletor, pelo que em caso de dúvida deverá consultar a equipa técnica da Águas do Alto Minho.